



TOYOTA RAV4

ÁRLISTA
MODELLÉV 2024



MÁR

15 985 000 Ft-tól

Toyota RAV4



ISMERJE MEG A FELSZERELTSÉGEKET!



COMFORT

Az alapfelszereltség néhány tétele

- 17" könnyűfém keréktárcsák, 225/65 R17 gumiabroncsok
- TFT 12,3" műszeregység és multiinformációs kijelző
- LED Optitron műszerek
- Fényre sötétedő belső visszapillantó tükör
- Esőérzékelős ablaktörlők
- LED ködfényszórók
- Ülészűtés az első ülésekben

- Tolatókamera dinamikusan parkolási-segédvonalakkal
- Hátsó parkolászékelők
- Nyomógombos indítás
- Automata légkondicionáló (kétzónás)
- Bőr hatású belső dekorációs elemek

Opcionális felszereltségi csomag:
Style csomag



SELECTION

Az alapfelszereltség néhány tétele (COMFORT felszereltségen felül)

- 19" könnyűfém keréktárcsák 235/55 R19 gumiabronccsal
- Zongoralakk fekete tető, lökhárítók, sárvédő ív borítás és küszöbök
- Vetítőlencsés LED fényszórók
- Intelligens nyitási és indítási rendszer
- Csomagtérajtó érintésmentes nyitása
- Távirányítással nyitható csomagtérajtó

- Helytakarékos pótkerék
- Első-hátsó parkolászékelők
- Bőr ülésborítás szövet betétekkel
- Fűtött kormánykerék, szélvédő
- Vezeték nélküli telefontöltő a középkonzolo

Opcionális felszereltségi csomagok:
Premium Audio JBL csomag, Skyview csomag



EXECUTIVE

Az alapfelszereltség néhány tétele (COMFORT felszereltségen felül)

- 19" könnyűfém keréktárcsák 235/55 R19 gumiabronccsal
- Digitális belső visszapillantó tükör
- Panoráma monitor 360 fokos panoráma nézet rendszerrel
- Intelligens ultrahangos parkolászékelő (ICS) (Hybrid)
- Bőr ülésborítás választható színben¹
- Memória funkció a vezetőülésnél
- Motorosan nyitható/záródó csomagtérajtó

- Csomagtérajtó érintésmentes nyitása
- Első és hátsó parkolászékelők
- Fűtött kormánykerék, fűthető szélvédő
- Intelligens nyitási és indítási rendszer
- Fényszórómosók

Opcionális felszereltségi csomagok:
Premium Audio JBL csomag², Skyview csomag



GR SPORT²

Az alapfelszereltség néhány tétele (EXECUTIVE felszereltségen felül)

- 19" GR SPORT fekete könnyűfém keréktárcsák, 235/55 R19 gumiabroncsok
- GR SPORT hűtőrács elöl
- GR SPORT ködlámpa díszítés

- Zongoralakk lökhárítók, sárvédő ív borítás és oldaldíszléc
- GR SPORT Alcantara ülések
- GR embléma
- GR SPORT ködlámpa díszítés

¹ Természetes és szintetikus bőr. Választható színek: fekete, bézs, szürke.

² GR SPORT autóink a mindennapos közlekedés során is a versenyzés szépségét idézik. Szeretnénk a lehető legjobban támogatni Önt, hogy megismerje új autóját és minden helyzetben biztonságosan vezethesse. Ezért megajándékozunk egy vezetéstechnikai tréninggel a Drivingcamp pályáján. A tréningen profi instruktorkal, védett környezetben gyakorolhat új autójával, síkos úton és éles kanyarokban.

TEKINTSE MEG ÁRLISTÁNKAT! (FT)

Modellév: 2024

Az árlista a 2025. március 1-től visszavonásig érvényes.

Motor / Teljesítmény <LE>	Hajtás	Szereltség	Katashiki	SFX	Listaár
2.5 Hybrid 218/222	FWD	Comfort	AXAL52L-ANXMBW	A9	15 985 000
		Comfort + Style	AXAL52L-ANXMBW	G0	16 535 000
		Selection	AXAL52L-ANXPBW	QL	17 955 000
		Selection Skyview	AXAL52L-ANXPBW	QM	18 355 000
		Selection + JBL	AXAL52L-ANXPBW	QN	18 305 000
		Selection + Skyview + JBL	AXAL52L-ANXPBW	QP	18 705 000
		Executive	AXAL52L-ANXGBW	2N	18 485 000
		Executive + Skyview	AXAL52L-ANXGBW	2Q	18 825 000
		Executive + JBL	AXAL52L-ANXGBW	2P	18 835 000
		Executive + Skyview + JBL	AXAL52L-ANXGBW	2R	19 175 000
	AWD	Comfort	AXAL54L-ANXMBW	A9	16 785 000
		Comfort + Style	AXAL54L-ANXMBW	G0	17 335 000
		Selection	AXAL54L-ANXPBW	QL	18 755 000
		Selection Skyview	AXAL54L-ANXPBW	QM	19 155 000
		Selection + JBL	AXAL54L-ANXPBW	QN	19 105 000
		Selection + Skyview + JBL	AXAL54L-ANXPBW	QP	19 505 000
		Executive	AXAL54L-ANXGBW	2N	19 285 000
		Executive + Skyview	AXAL54L-ANXGBW	2Q	19 625 000
		Executive + JBL	AXAL54L-ANXGBW	2P	19 635 000
		Executive + Skyview + JBL	AXAL54L-ANXGBW	2R	19 975 000
GR SPORT	AXAL54L-ANXPBW	Q9	20 025 000		
GR SPORT + Skyview	AXAL54L-ANXPBW	R2	20 365 000		
GR SPORT + JBL	AXAL54L-ANXPBW	R0	20 375 000		
GR SPORT + Skyview + JBL	AXAL54L-ANXPBW	Q1	20 715 000		

Megjegyzés: A feltüntetett árak a metál/gyöngyház fényezést nem tartalmazzák.

Az Selection, GR SPORT szereltség ára tartalmazza a színelárat is!

Bruttó listaár: Ft, Regadóval, 27% ÁFA-val.

A regisztrációs adó jogszabályban rögzített mértéke a gépjármű jelen árlista elkészítésének időpontjában történő forgalomba helyezése esetén: 135 000 Ft.

Az árlista a 2025. március 1-től visszavonásig érvényes.

A fenti kedvezményes ajánlat privát ügyfélszerződése esetén érvényes.

A felszereltségre vonatkozó információk csak tájékoztató jellegűek, a gyártástól függően változhatnak!

Az árak a magyar forint árfolyammozgásának, az ÁFA valamint regisztrációs adó változások függvényében változhatnak.

Jelen árlista 435 HUF/EUR árfolyamig érvényes. (MNB középárfolyam)

Az árlistában található kiskereskedelmi ár nem tartalmazza az egyes opciók árát sem a forgalombahelyezés költségeit.

Az árlistában található kiskereskedelmi ár tartalmazza a jelenleg érvényben lévő vámot.

A Toyota Central Europe Kft. a mindenkori változtatás jogát fenntartja.

Az árlistán szereplő árakra vonatkozó részletes jogi feltételek és tudnivalók a www.toyota.hu/jogi/jogi-nyilatkozat oldalon találhatóak.

A feltüntetett bruttó kiskereskedelmi árak az árlista elkészítésének időpontjában történő értékesítés és forgalombahelyezés esetén hatályos jogszabályok szerinti adók (így különösen áfa és regisztrációs adó) figyelembe vételével kerültek megjelölésre. A valós értékesítés és forgalombahelyezés időpontjában érvényesített adók összege a mindenkori hatályos jogszabályok figyelembevételével történhet.

Bármely Toyota termék megvásárlására az adott adásvételi szerződésben foglalt feltételek vonatkoznak.

Színelárak

Színelárak	Bruttó listaár Ft (27% ÁFA-val)
Solid fényezés 040	0 Ft
Solid fényezés opció 6X3	250 000 Ft
Metál és Mica fényezés opció	250 000 Ft
Gyöngyfehér és burgundivörös fényezés opció	350 000 Ft
Platina gyöngyfehér fekete tetővel – 2PS	0 Ft
Ezüstmetál fekete tetővel – 2QY	0 Ft
Hamuszürke fekete tetővel – 2QZ	0 Ft
Éjkék fekete tetővel – 2RA	0 Ft
Olivazöld nikkal metál tetővel – 2QU	0 Ft

e-CVT= elektronikus vezérlésű, folyamatosan változó áttételű sebességváltó.

23 millió

Több mint 23 millió eladott
Toyota hibrid az egész világon

5,5 liter/100 km

Alacsony üzemanyag fogyasztás

10 év

A Toyota 10 év garanciát nyújt
a hibrid akkumulátorokra

MEGBÍZHATÓSÁG

A hibrid hajtásláncban nincsenek
nagy kopásnak kitett elemek

VÁLASSZA KI KEDVENC SZÍNÉT!



040 Hófehér
Felár nélkül



089 Platina gyöngyfehér**
350 000 Ft



1D6 Ezüstmetál*
250 000 Ft



1G3 Hamuszürke*
250 000 Ft



3T3 Burgundivörös**
350 000 Ft



218 Fekete gyöngyház*
250 000 Ft



6X3 Olivazöld
250 000 Ft



8X8 Éjkék*
250 000 Ft



2PS Platina gyöngyfehér fekete tetővel**
Elérhető az Selection és GR SPORT
felszereltségnél
Felár nélkül



2QY Ezüstmetál fekete tetővel*
Elérhető az Selection és GR SPORT
felszereltségnél
Felár nélkül



2QZ Hamuszürke fekete tetővel*
Elérhető az Selection és GR SPORT
felszereltségnél
Felár nélkül



2SC Érzéki vörös fekete tetővel**
Elérhető GR Sport felszereltségnél
Felár nélkül



2RA Éjkék fekete tetővel*
Elérhető az Selection és GR SPORT
felszereltségnél
Felár nélkül

* Metálfényezés.

** Gyöngyház fényezés.

VÁLASSZON KERÉKTÁRCSÁKAT ÉS ÜLÉSSZÖVETEKET!



17" világos ezüst színű
könnyűfém keréktárcsák
(5 küllős),
225/65 R17 gumibronccsal
Alapfelszereltség a Comfort
felszereltségnél



18" sötét ezüst színű
könnyűfém keréktárcsák
(5 küllős),
225/60 R18 gumibronccsal
Alapfelszereltség a Comfort
Style felszereltségnél



19" lakkfekete
könnyűfém keréktárcsák
(5 duplaküllös küllős),
235/55 R19 gumibronccsal
Alapfelszereltség a Selection
felszereltségnél



19" ezüst színű könnyűfém
keréktárcsák (10 küllős),
225/55 R19 gumibronccsal
Alapfelszereltség az
Executive felszereltségnél



19" GR SPORT fényes
fekete, finom vonalvezetésű
könnyűfém keréktárcsák
(5 duplaküllős)
Alapfelszereltség a
GR SPORT felszereltségnél



Fekete szövet
Alapfelszereltség
a Comfort
felszereltségnél



Fekete bőrhatású
szövet kék varrással
Alapfelszereltség
a Selection
felszereltségnél



Világosszürke bőr
Alapfelszereltség
az Executive
felszereltségnél



Bézs színű
Alapfelszereltség
az Executive
felszereltségnél



Fekete bőr
Alapfelszereltség
az Executive
felszereltségnél



GR SPORT fekete
szövet-bőr ezüst
varrással
Alapfelszereltség a GR
SPORT felszereltségnél

CSOMAGOK

STYLE CSOMAG

550 000 Ft

választható a Comfort felszereltséghez



- 18" könnyűfém keréktárcsák, 225/60 R18 gumiabroncsok
- Intelligens nyitási és indítási rendszer
- Motorosan nyitható/záródó csomagterajtó
- Csomagterajtó érintésmentes nyitása
- Távirányítással nyitható csomagterajtó
- Vezeték nélküli telefontöltő a középkonzolon
- Sötétített hátsó üvegek
- Helytakarékos pótkerék

	Comfort	Selection	Executive	GR SPORT
Premium Audio JBL csomag: Prémium JBL hangrendszer 9 hangszórával	-	350 000 Ft	350 000 Ft	350 000 Ft
Skyview csomag: elektromosan nyitható panorámatető, mozgatható árnyékolóval**	-	400 000 Ft	340 000 Ft	340 000 Ft

EGYÉB RENDELHETŐ TARTOZÉK CSOMAGOK

Rendelhető tartozékok és tartozék csomagok	Comfort	Selection	Executive	GR SPORT
Króm csomag Króm oldaldíszlécek, csomagterajtó króm díszléc	210 000 Ft	210 000 Ft	210 000 Ft	210 000 Ft
Hibrid védelmi csomag Ajtókilincsvédő-fólia, hátsó lökhárítóvédő-lemez	55 000 Ft	55 000 Ft	55 000 Ft	55 000 Ft
Vonóhorog csomag Levehető vonóhorog, 7 pólusú kábelköteg*** (márkakereskedői szereléssel)	359 000 Ft	359 000 Ft	359 000 Ft	359 000 Ft
Parkolásegítő rendszer előre (szürke) Vezérlő elektronika, fényezett szenzorok, kapcsoló gomb	197 000 Ft	●	●	●
Oldalfellépő szett (jobb és bal oldal), fekete színben	383 000 Ft	383 000 Ft	383 000 Ft	383 000 Ft
Helytakarékos pótkerék szett Helytakarékos pótkerék, tartóelem, rögzítő csavar, emelő, keréknyakulcs	186 000 Ft	●	●	●
KIT-IN védelem (hibrid) Lopás elleni mechanikus védelem a motor elektronikához	40 000 Ft	40 000 Ft	40 000 Ft	40 000 Ft
„TOYOTA PROTECT LONGLIFE – ALLOY” Nanotechnológias védőbevonat az alufelnik tartós védelmére	31 000 Ft	31 000 Ft	31 000 Ft	31 000 Ft
„TOYOTA PROTECT LONGLIFE – BODY” Nanotechnológias védőbevonat a karosszéria tartós védelmére	105 000 Ft	105 000 Ft	105 000 Ft	105 000 Ft
BLE42 indításgátló	104 000 Ft	104 000 Ft	104 000 Ft	104 000 Ft

● = alapfelszereltség

BIZTONSÁG ÉS KÉNYELEM A 3 ÉV VAGY 100 EZER KM GYÁRTÓI GARANCIÁN FELÜL IS



Ismerje meg az Extracare szolgáltatásunkat! Tájékoztatónkat itt tekintheti meg:
[Toyota Magyarország – Toyota Extracare](#)

* Comfort Style változathoz rendelhető.

** Hibriden defektjavító készlettel, helytakarékos pótkerék helyett.

*** A vonóhorog szett beszerelésével a csomagterajtó érintésmentes nyitási funkciója megszűnik!

° Átmenetileg nem rendelhető.

TÉLI SZERELT KERÉK AJÁNLATOK



17"-os téli szerelt kerék alufelnivel és Bridgestone LM 005 gumiabronccsal*

Bruttó ügyfél ár:
827 900 Ft



18"-os téli szerelt kerék alufelnivel és Bridgestone LM 005 gumiabronccsal*

Bruttó ügyfél ár:
942 500 Ft



18"-os téli szerelt kerék alufelnivel és Goodyear UGPerf SUV gumiabronccsal*

Bruttó ügyfél ár:
910 600 Ft



19"-os téli szerelt kerék alufelnivel és Bridgestone LM005 gumiabronccsal**

Bruttó ügyfél ár:
1 050 800 Ft



Ha új autójához téli szerelt kereket vásárol, akkor 3 évig tartó (a nyári gumiabroncsra is vonatkozó) gumibiztosítást adunk ajándékba! Az árakkal és a további részletekkel kapcsolatban érdeklődjön márkakereskedőjénél!

* A 19"-os keréktárcsával szerelt RAV4 esetében nem használható.

** A 18" és 17"-os keréktárcsával szerelt RAV4 esetében nem használható.

TARTOZÉK AJÁNLATOK

111 100 Ft

Keskeny hűtődoboz



45 500 Ft-tól

Összecsukható tárolóbox



178 700 Ft

Tetőcsomagtartó



36 000 Ft

Kerékőr



34 000 Ft

Gumiszőnyeg garnitúra



51 600 Ft

Függőleges csomagterháló



75 200 Ft

Kerékpártartó



322 200 Ft-tól

Toyota tetőbox



152 600 Ft

Ablaklégtérelő szett (az első és hátsó ablakokra)



A fenti árak visszavonásig érvényesek és a munkadíjat nem tartalmazzák.

MyToyota

A MyToyota alkalmazással csatlakozhat autójához. Ez az új Toyota applikáció számos hasznos lehetőséget nyújt, segít megkeresni autóját, megmutatja utazásait, illetve azok hasznos paramétereit, díjazza és segíti környezetbarát vezetési stílus kialakítását. Figyelmeztet továbbá a nyitva hagyott központi zárra vagy oldalablakokra, illetve emlékeztet az elvégzendő karbantartásokra. Távolról vezérelheti a légkondicionálót, hogy mindig megfelelő hőfok fogadja már az utazás megkezdése előtt. Tölthető autók esetében vezérelheti, és bizonyos verzióknál időzítheti is az autó hálózatról való töltését.



HASONLÍTSA ÖSSZE AZ EGYES MODELLVÁLTOZATOK FELSZERELTSÉGÉT!

FELSZERELTSÉG	COMFORT ALAPFELSZERELTSÉGEK	
MULTIMÉDIA	<ul style="list-style-type: none"> • Toyota Smart Connect® 10,5" HD-képernyővel Csatlakoztatott navigáció, felhő alapú frissítéssel 4 évig Android Auto™ (korlátozott elérhetőségű Magyarországon) Apple CarPlay* • Digitális sebességmérő • 12,3" TFT műszeregység és multiinformációs kijelző Információk: audió, navigáció, telefon, fedélzeti számítógép, TSS, járműbeállítások 	<ul style="list-style-type: none"> • LED Optitron műszerek, külön megvilágított számokkal és mutatókkal • 12 V-os csatlakozó, AUX csatlakozó • USB csatlakozó (C típus, kivétel műszerfal A) • 6 hangszóró, DAB rádió • MyToyota – Csatlakoztatott Szolgáltatások • Távvezérlés (ajtó zárás/nyitás, és klímavezérlés)
BIZTONSÁG HAJTÁS	<ul style="list-style-type: none"> • Első és oldallégzsákok a vezető- és utasoldalon • Vezetőoldali térdlégzsák • Függönylégzsákok • Kikapcsolható utaslégzsák • Gyerekülés-rögzítési pontok a hátsó szélső üléseken (ISOFIX) • Gyerekzár a hátsó ajtókon • Biztonsági öv bekapcsolására figyelmeztető jelzés • Automata távolsági fényezés szűrőtervezéssel • Járműstabilitás-vezérlő (VSC+) és kipörgésgátló (TRC) • Blokkolásgátló (ABS) elektronikus fékerosztóval (EBD) és fékasszisztenssel (BA) • Elektromos parkolófék • Hegyemeneti elindulás-segítő (HAC) • Guminyomásra figyelmeztető rendszer (TPMS) 	<ul style="list-style-type: none"> • Vontatmány stabilitás vezérlő (TSC) • Ütközést megelőző biztonsági rendszer (PCS) gyalogos-és kerékpárosfelismeréssel • Automata távolsági fényezés (AHB) • Jelzőtábla-felismerő rendszer (RSA) • Vészhelyzeti figyelmeztető rendszer (eCall) • Fáradtságra figyelmeztető rendszer (SWS) • Sávkövető asszisztens (LTA) • Automata sebességhatároló (ASL) • Trail Mode (Hybrid AWD) • Indításgátló • Kanyarban ütközést megelőző biztonsági rendszer (CMS) • Vészhelyzeti kormánysegéd (ESA)
KÉNYELEM	<ul style="list-style-type: none"> • Intelligens adaptív sebességtartó automatika (IACC) • Elektromos ablakemelők elől hátul • Elektromosan behajtható és fűthető külső tükrök • Automata légkondicionáló (kétzónás) • Távirányítós központi zár • Nyomógombos indítás • Hátsó szellőzőnyílások • Esőérzékelős ablaktörlők • Első hátsó parkolászérezékelők 	<ul style="list-style-type: none"> • Tolatókamera dinamikus parkolási-segédvonalakkal • Kétféle magasságban rögzíthető csomagtépadló • Csomagtérroló • Csomagrögzítő fülek a csomagtérben • Kabinvilágítás • Multifunkciós kormánykerék a multimédia rendszer kezelőszerveivel • Fedélzeti számítógép • Magasságban és mélységben állítható kormánykerék
VILÁGÍTÁS	<ul style="list-style-type: none"> • Hazakísérő fény • LED nappali menetfény • LED fényezés (parabola LED) • LED Ködfényezés 	<ul style="list-style-type: none"> • LED hátsó lámpák és féklámpák • Elektromos fényezés-magasság állítás • LED-es belső világítás
KÜLSŐ MEGJELENÉS	<ul style="list-style-type: none"> • Karosszéria színére fényezett külső kilincsek • Karosszéria színére fényezett külső tükörborítás • Krómozott kipufogóvég • Krómozott ablakkeret díszítés • Dupla sport kipufogók • Zongoralakk fekete tetősín 	<ul style="list-style-type: none"> • Hátsó tetőspoiler • Cápauzony tetőantenna • Sárvédőív • Ezüst védőelem az első és hátsó lökhárítón • Grafit szürke hűtőrács
UTASTÉR	<ul style="list-style-type: none"> • Világos tetőkárpit • Hibrid rendszer monitor • Állítható magasságú vezetőülés • Kartámasz elől • Kartámasz a második ülésorban • Fényre sötétedő belső tükrök 	<ul style="list-style-type: none"> • Bőrborítású kormánykerék • Bőrborítású sebességváltó gomb • Bőr hatású belső dekorációs elemek • Lágy tapintású burkolat a műszerfal felső részén • Szövet ülésborítás • 60:40 arányban dönthető hátsó ülések • Megvilágított ablakemelők kapcsolók
KEREKEK	<ul style="list-style-type: none"> • 17" könnyűfém keréktárcsák, 225/65 R17 gumiabroncsok 	<ul style="list-style-type: none"> • Defektjavító készlet
GARANCIA ÉS VAGYONVÉDELME	<ul style="list-style-type: none"> • 3 év vagy 100000 km gyári garancia • 5 év vagy 100000 km gyári garancia a hibrid rendszer elemeire 	<ul style="list-style-type: none"> • Indításgátló
FELSZERELTSÉG	SELECTION (COMFORT FELSZERELTSÉGEN FELÜL)	
	<ul style="list-style-type: none"> • 19" könnyűfém keréktárcsák, 235/55 R19 gumiabroncsok • Intelligens nyitási és indítási rendszer • Motorosan nyitható/záródó csomagterajtó • Csomagterajtó érintésmentes nyitása • Távirányítással nyitható csomagterajtó • Vezeték nélküli telefontöltő a középkonzolon • Sötétített hátsó üvegek • Fekete tetőkárpit • Zongoralakk lökhárítók, sárvédő ív borítás és küszöbök • Zongoralakk fekete külső tükörborítás • Zongoralakk hátsó diffúzor • Zongoralakk fekete tető 	<ul style="list-style-type: none"> • LED-es belső világítás • Bőr ülésborítás szövet betétekkel • Elektromosan állítható vezetőülés • Elektromos deréktámasz a vezetőülésben • Elektromos magasságállítást vezetőülés • USB csatlakozó a kartámaszban (2x) • Fűtött kormánykerék • Fűthető szélvédő • LED fényezés (vetítőlencsés) • Fényezésmosók • Helytakarékos pótkerék • Fűthető első ülések
FELSZERELTSÉG	EXECUTIVE (COMFORT FELSZERELTSÉGEN FELÜL)	
	<ul style="list-style-type: none"> • 19" könnyűfém keréktárcsák, 235/55 R19 gumiabroncsok • Digitális visszapiantó tükrök • Távirányítással nyitható csomagterajtó • Motorosan nyitható/záródó csomagterajtó • Csomagterajtó érintésmentes nyitása • Első és hátsó parkolászérezékelők • Fűtött kormánykerék • Fűthető szélvédő • Panoráma monitor 360 fokos panoráma nézet rendszerrel • Intelligens nyitási és indítási rendszer • Automata váltó váltófülei a kormányoszlopon • Vezeték nélküli telefontöltő a középkonzolon • Fényezésmosók • LED fényezés (vetítőlencsés) • Sötétített hátsó üvegek 	<ul style="list-style-type: none"> • Bézs bőr borítás (természetes és szintetikus bőr, LA40) • Szürke bőr borítás (természetes és szintetikus bőr, LA10) • Fekete bőr borítás (természetes és szintetikus bőr, LA20) • Fűthető szélső ülések hátul • Memória funkció a vezetőülésnél • Elektromosan állítható vezetőülés és utasülés • Elektromos deréktámasz a vezetőülésben • Elektromos magasságállítást vezetőülés • Szellőztetett első ülések • USB csatlakozó a kartámaszban (2x) • Holttér monitor (BSM) • Intelligens ultrahangos parkolászérezékelő (ICS) • Hátsó keresztforgalomra figyelmeztető rendszer (RCTAB) fékkel • Helytakarékos pótkerék

* Az Apple CarPlay az Apple Inc. bejegyzett védjegye.

FELSZERELTSÉG	GR SPORT (EXECUTIVE FELSZERELTSÉGEN FELÜL)	
	<ul style="list-style-type: none"> • 19" GR SPORT fekete könnyűfém keréktárcsák, 235/55 R19 gumiabroncsok • GR SPORT hűtőrács elöl • GR SPORT ködlámpa díszítés • Zongoralakk lökhárítók, sárvédő ív borítás és oldaldíszléc • Fekete Toyota márkajelzés • Fekete csomagterájtó díszcsík • GR embléma 	<ul style="list-style-type: none"> • Sötétszürke aláfutásgátló elöl • GR SPORT aláfutásgátló hátul • Fekete tetőkárpit • GR SPORT Alcantara ülések • Ezüst színű varrás az utastérben • Acélszürke színű dekorációs elemek az utastérben • Ülészűtés elöl – 2 állítás (Low/High) • Hátsó ülészűtés nélkül
CSOMAG	STYLE (COMFORT felszereltséghez)	
	<ul style="list-style-type: none"> • 18" könnyűfém keréktárcsák, 225/60 R18 gumiabroncsok • Intelligens nyitási és indítási rendszer • Motorosan nyitható/záródó csomagterájtó • Csomagterájtó érintésmentes nyitása 	<ul style="list-style-type: none"> • Távirányítással nyitható csomagterájtó • Vezeték nélküli telefontöltő a középkonzolon • Sötétített hátsó üvegek • Helytakarékos pótkerék
	SKYVIEW (SELECTION, EXECUTIVE, GR SPORT felszereltséghez)	
	<ul style="list-style-type: none"> • Elektromosan nyitható panorámatető, mozgatható árnyékolóval 	<ul style="list-style-type: none"> • Defektjavító készlet (Helytakarékos pótkerék helyett – Hybrid)
	PREMIUM AUDIO JBL (SELECTION, EXECUTIVE felszereltséghez)*Ideiglenesen nem rendelhető.	
	<ul style="list-style-type: none"> • Prémium JBL hangrendszer 9 hangszóróval • A csomagter kialakítása eltér a hagyományostól 	
SZÉRIA TARTOZÉKOK	SZÉRIA TARTOZÉK (COMFORT és csomagok)	
	<ul style="list-style-type: none"> • Csomagtertálca • Alumínium küszöbborítás • Fűthető első ülések 	
	SZÉRIA TARTOZÉK (SELECTION, EXECUTIVE és csomagok)	
	<ul style="list-style-type: none"> • Csomagtertálca • Alumínium küszöbborítás 	
	SZÉRIA TARTOZÉK (GR SPORT és csomagok)	
	<ul style="list-style-type: none"> • Csomagtertálca 	

* GR SPORT autóink a mindennapos közlekedés során is a versenyzés szépségét idézik. Szeretnénk a lehető legjobban támogatni Önt, hogy megismerje új autóját és minden helyzetben biztonságosan vezethesse. Ezért megajándékozunk egy vezetéstechnikai tréninggel a Drivingcamp pályáján. A tréningen profi instruktossal, védett környezetben gyakorolhat új autójával, sikos úton és éles kanyarokban.

SZÍNVÁLASZTÉK

		Bruttó ügylélár (Ft)*	Comfort	Selection	Executive	GR SPORT
040 (Hófehér)	monotone	0	●	-	●	-
089 (Platina gyöngyfehér)	monotone	310000	●	-	●	-
1D6 (Ezüstmetál)	monotone	190000	●	-	●	-
1G3 (Hamszürke)	monotone	190000	●	-	●	-
3T3 (Burgundivörös)	monotone	310000	●	-	●	-
3U5 (Érzéki vörös)	monotone	310000	-	-	-	-
218 (Fekete gyöngyház)	monotone	190000	●	-	●	-
6X3 (Olivazöld)	monotone	175000	●	-	●	-
8X8 (Éjkék)	monotone	190000	●	-	●	-
2PS (Platina gyöngyfehér fekete tetővel/089 + 218)	Bi-tone	0	-	●	-	●
2QY (Ezüst metálfekete tetővel/1D6 + 218)	Bi-tone	0	-	●	-	●
2QZ (Hamszürke fekete tetővel/1G3 + 218)	Bi-tone	0	-	●	-	●
2SC (Érzéki vörös fekete tetővel/3U5 + 218)	Bi-tone	0	-	●	-	●
2RA (Éjkék fekete tetővel/8X8 + 218)	Bi-tone	0	-	●	-	●

● = elérhető

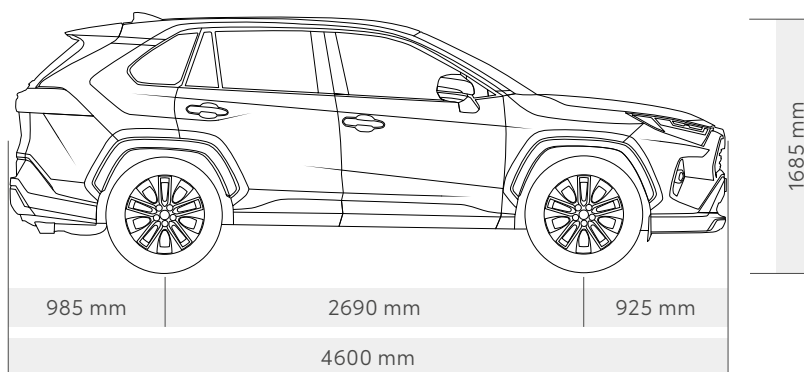
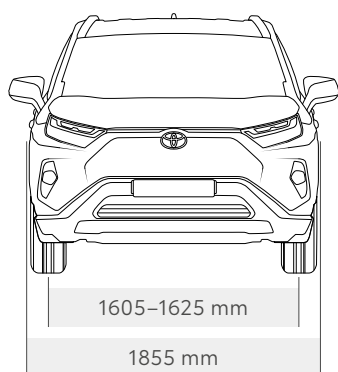
- = nem elérhető

* Az Selection szereltség ára tartalmazza a színfelárat is!

	Comfort	Selection	Executive	GR SPORT
Belső színkód	FA	EC	LA	EF
	20	20	10/ 20/ 40	20
Ülésborítás	Szövet	Bőr-szövet	Bőr	Alcantara
	Fekete	Fekete	Szürke/fekete/bézs	Fekete
Varrás	Szürke	Kék	Szürke	Ezüst
Tetőkárpit	Világos	Fekete	Világos	Fekete

TEKINTSE MEG A MŰSZAKI ADATOKAT!

	2.5 Hybrid 218 LE e-CVT FWD	2.5 Hybrid 222 LE e-CVT AWD
Üzemanyag-fogyasztás [liter/100 km] (a megfelelő direktíva alapján)		
Ajánlott üzemanyag típus	95-ös vagy magasabb oktánszámú benzin	95-ös vagy magasabb oktánszámú benzin
Üzemanyagtank kapacitás [l]	55	55
VL Min ² Kombinált	5,5	5,7
VL Max ³ Kombinált	5,7	5,9
Széndioxid, CO₂ [g/km] (a megfelelő direktíva alapján)		
VL Min ² Kombinált	126	128
VL Max ³ Kombinált	130	133
Motor		
Hengerek száma	4 henger, soros	4 henger, soros
Legnagyobb teljesítmény [LE (kW)/percenkénti ford. sz.]	178 (131)/5700	178 (131)/5700
Legnagyobb nyomaték [Nm/percenkénti ford. sz.]	221/ 3600–5200	221/ 3600–5200
Lökettérfogat [cm ³]	2487	2487
Hibrid hajtás		
Legnagyobb teljesítmény [LE (kW)] – teljes hibrid rendszer	218 (160)	222 (163)
Teljesítmény		
Gyorsulás 0–100 km/óra [mp]	8,4	8,1
Végsebesség [km/óra]	180	180
Tömegek		
Fékezett vontatható tömeg [kg]	800	1650
Fékezetlen vontatható tömeg [kg]	750	800
Saját tömeg [kg]	1590–1680	1740



580_l

Csomagtér térfogata kalaptartóig

1690_l

Csomagtér térfogata, tetőig,
hátsó ülések lehajtva

A részletes műszaki adatokért tekintse meg katalógusunkat, vagy látogasson el a www.toyota.hu honlapra.

MÉG TÖBB TOYOTA
LÉPJEN VELÜNK KAPCSOLATBA!



Jelentkezzen [∨]
tesztvezetésre!



Kérjen [∨]
ajánlatot!



Lépjön velünk [∨]
kapcsolatba!



Iratkozzon fel [∨]
hírlevelünkre!

² Legkisebb tömeggel terhelt ciklus.

³ Legnagyobb tömeggel terhelt ciklus.

JELENTKEZZEN TESZTVEZETÉSRE ÉS FEDEZZE FEL

MIÉRT ÉRDEMES A TOYOTA
RAV4-ET VÁLASZTANI!



Hivatalos Toyota márkakereskedés

WWW.TOYOTA.HU

A hirdetés nem minősül konkrét ajánlat tételnek, annak célja a figyelem felkeltés, a Toyota Central Europe – Hungary Kft. a kondíciók változtatásának jogát fenntartja.

A képeken lévő gépjárművek illusztrációk, a valós megjelenés ettől eltérhet. A tájékoztatás nem teljes körű, további feltételekért és részletekért keresse fel Toyota Márkakereskedését.

Legjobb tudomásunk szerint a kiadványban szereplő adatok a megjelenés pillanatában megfelelnek a valóságnak. A kiadványban megjelenő információk tájékoztató jellegűek, azok nem értendők eladási ajánlatnak, és nem kötelező érvényűek a Toyota márkakereskedések számára. Az autó karosszériájának színe a valóságban kis mértékben eltérhet a kiadvány fotóin látható színektől. A fotókon megjelenő felszereltségek nem minden országban rendelkezhetők, ezért a pontos felszereltségről érdeklődjön a helyi Toyota márkakereskedésben. A Toyota Central Europe – Hungary Kft. az árlistán közölt adatok és részletek előzetes bejelentés nélküli megváltoztatásának jogát fenntartja. Minden eladási helyen a fogyasztók rendelkezésére áll betekintésre díjmentesen egy az összes új személygépkocsi üzemanyag-fogyasztási és CO₂-kibocsátási adatát tartalmazó kiadvány. A gépkocsi üzemanyag-gazdaságossági jellemzői mellett a vezető magatartása, valamint további nem műszaki tényezők is szerepet játszanak a gépkocsi üzemanyag-fogyasztásában és CO₂-kibocsátásában. A CO₂ a globális felmelegedést okozó legfontosabb üvegház hatású gáz. Az értékek nem egyes gépjárművekre vonatkoznak, nem részei az ajánlatnak, hanem a különböző járműtípusok összehasonlítására szolgálnak. Egy gépjármű üzemanyag-fogyasztását és a CO₂-kibocsátását a vezetői szokások és egyéb, nem technikai tényezők (pl. környezetifeltételek) is befolyásolják. Különösen az extrafelszereltségek és a tartozékok (pl. szélesebb gumibroncsok, klímaberendezés, tetőcsomagtartó) megváltoztatják a gépjármű releváns jellemzőit, mint amilyen például a tömeg, a gördülési ellenállás valamint az aerodinamika, és ezáltal eltérést eredményeznek a konfigurált modell adataiban. Az üzemanyag-fogyasztásra és a CO₂-kibocsátásra vonatkozó adatok a kiválasztott gumibroncs formától és az optimális extrafelszereltségektől függő tartomány adatai mellett érvényesek.

Az árlistán szereplő árakra vonatkozó részletes jogi feltételek és tudnivalók a www.toyota.hu/jogi/jogi-nyilatkozat oldalon találhatóak.

Toyota No.1 Magyarországon: 2022., 2023. és 2024. évi magyarországi személygépkocsi és kishaszongépjármű forgalomba helyezési adatok alapján. Forrás: Datahouse Kft.